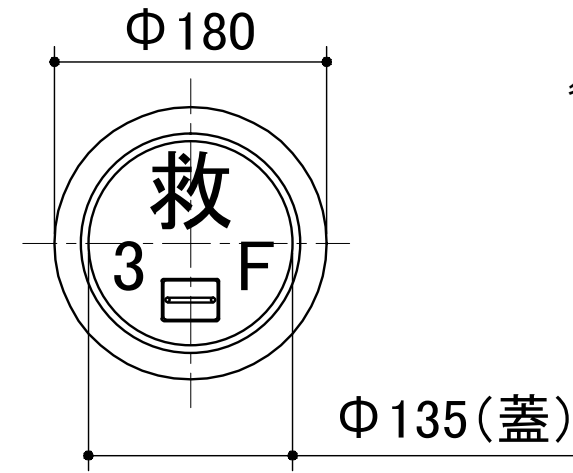
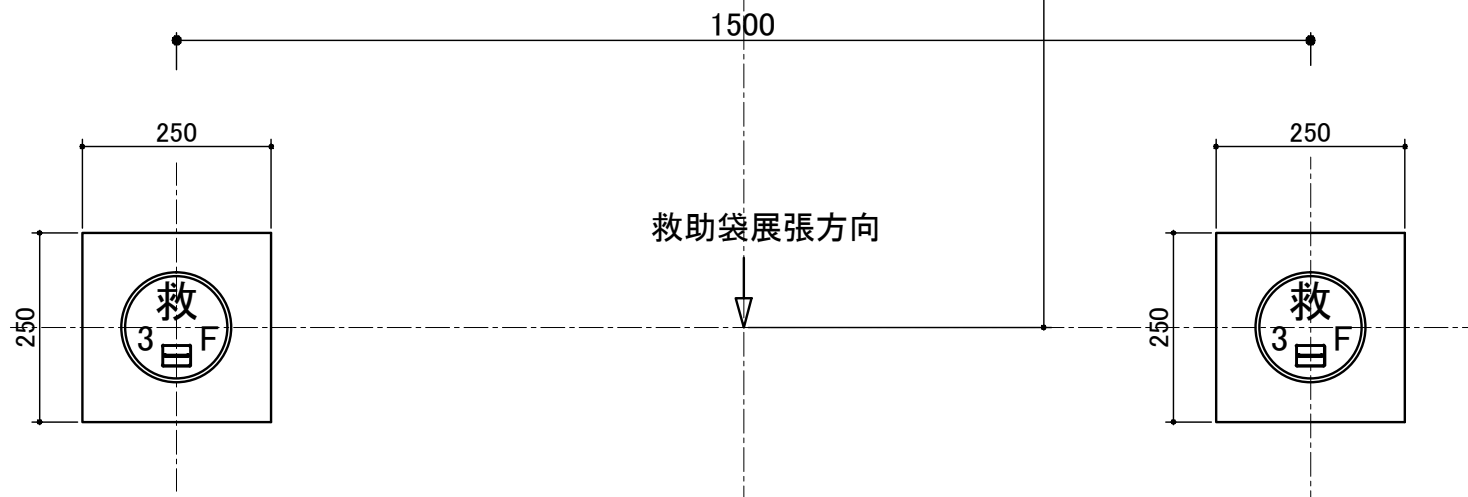
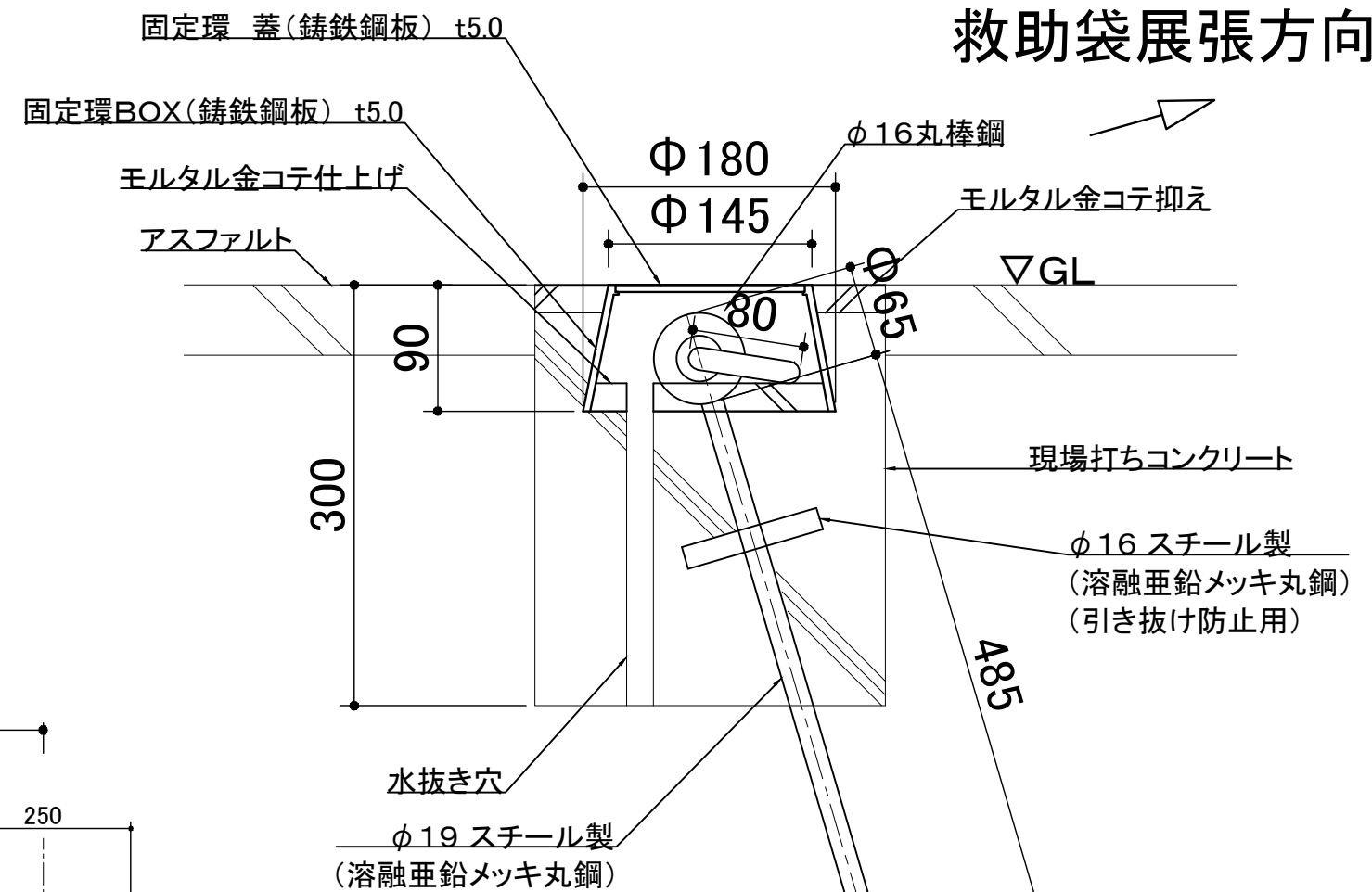


※ 本図は3階用救助袋対応品とし、  
その他の階は固定環蓋の表記を  
各取付階に合わせたものを使用する。

救助袋本体  
下部出口



救助袋展張方向



下部固定装埋設平面略図(1/10)

下部固定装埋設断面図(1/5)

工事名称	地盤面がアスファルト・ またはコンクリートの場合			
図面名称	救助袋下部固定装置詳細図			
尺度	日付	担当	検印	御承認
1/5 (1/10)				

齋田産業株式会社

東京都千代田区神田小川町2-6  
TEL 03-3291-4141 FAX 03-3292-8588