



認定型式番号 第ふS-001号

斜降式救助袋(サイサン)仕様書

- 総則
 - 本仕様書は、斜降式救助袋に適用する。
 - 本救助袋は、火災発生の際、多数の人を避難させるのに用いる。
 - 本救助袋は、直面・側面及び半直面の方向に降下する種類のものがある。

2. 材料		品名	摘要
袋本体		ポリエステル帆布 #4	滑降布・補強布・保護マット
		ポリエステル帆布 #6	上面布・側面補強布・覆い布・マット・保護マット
		ポリエステル平二重ベルト	展張部材・滑降路軸ベルト・支持ベルト・取手
		ナイロン無結節網	落下防止用
		ナイロン縫糸 #50D	白ミシン加工用
		ナイロン縫糸 #20	白仮縫い用
	ビニロンセール糸	白手縫い用	
入口金具	入 口	枠 GP34mm・42.7mm	JIS G 3452 JIS G 3101
	水 平 支 持	枠 丸鋼19mm・GP27mm	JIS G 3101 JIS G 3452
	立 支 持	枠 丸鋼16mm	JIS G 3101
	袋 取 付	枠 丸鋼19mm	JIS G 3101
下部支持装置	支 持 ワ イ ヤ ロ ー	ワイヤロープ9mm・12mm	JIS G 3525
	張 設 ロ ー プ	ビニロンロープ8mm	
誘導	誘 導 網	ポリエチレンロープ6mm 砂袋付	
	出 口 棒	丸鋼16mm	
固定環	環	丸鋼19mm	
	ボ ッ ク ス	鋳鉄 蓋付・ステンレス 蓋付	
取付具	取 付 具	□50×50×2.3 角型鋼管	JIS G 3466
		L65×65×6 山形鋼	JIS G 3101
キャビネット		12mm厚 平鋼板 メラミン焼付塗装仕上	
		12mm厚 ステンレス鋼板 ヘアライン仕上	
アンカーボルト		12mm・16mm	

- 縫製
 - 本体布の縫い合わせは、2.5cm以上重ね、または合わせて3条縫いをする。
 - 縫い目のは、10cm間20~25針とする。
 - 縫い始め縫い終わりは返し縫いとし、糸切れした場合は7cm以上2度縫いをする。
 - 本体布と展張部材の縫い合わせは、展張部材の伸びが本体布を超えないよう2条縫いをする。

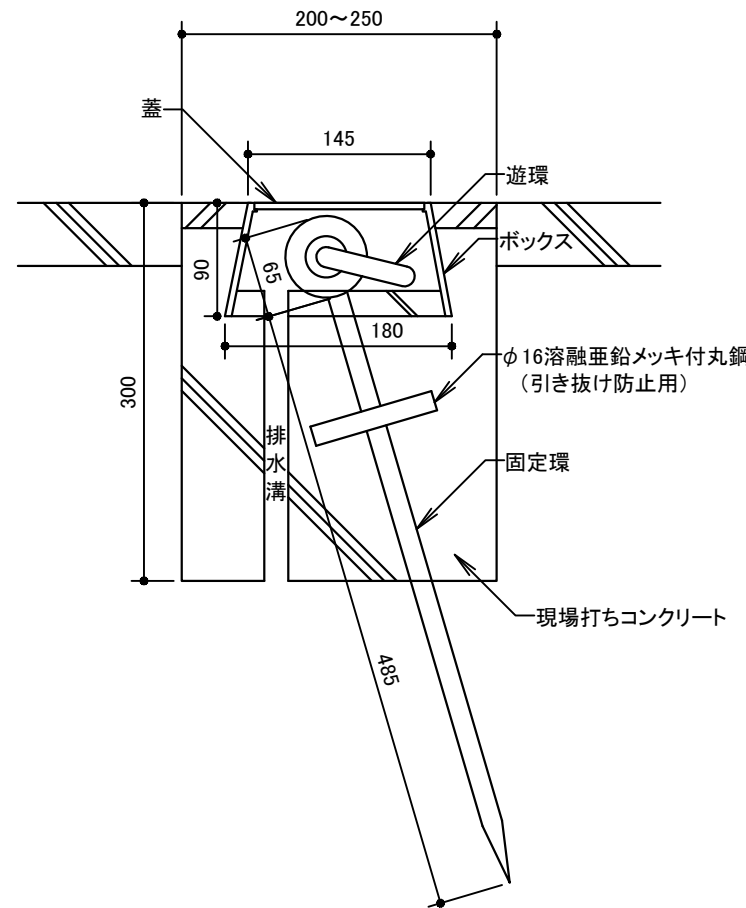
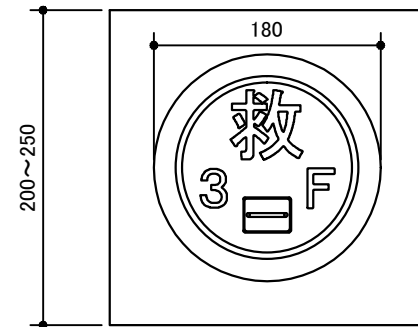
- 特徴
 - 安全性の確保
 - 本体布の縫い合わせ部は、袋本体の天井部に設け、降下の際摩擦損傷を受けないものである。
 - 落下防止措置として、袋本体底部外面にはナイロン無結節網、両側面下半部には側面補強布を袋長さの全長にわたり添設してある。
 - 荷重保持の強化

袋本体の4隅にはポリエステル平二重ベルトを縫着し、袋本体にかかる荷重を保持させている。
 - 降下方向の自在性

設置場所の状況に応じ、直面・側面及び半直面のいずれの方向にも、片だるみ・よじれないよう設置できる。
 - 操作の容易性

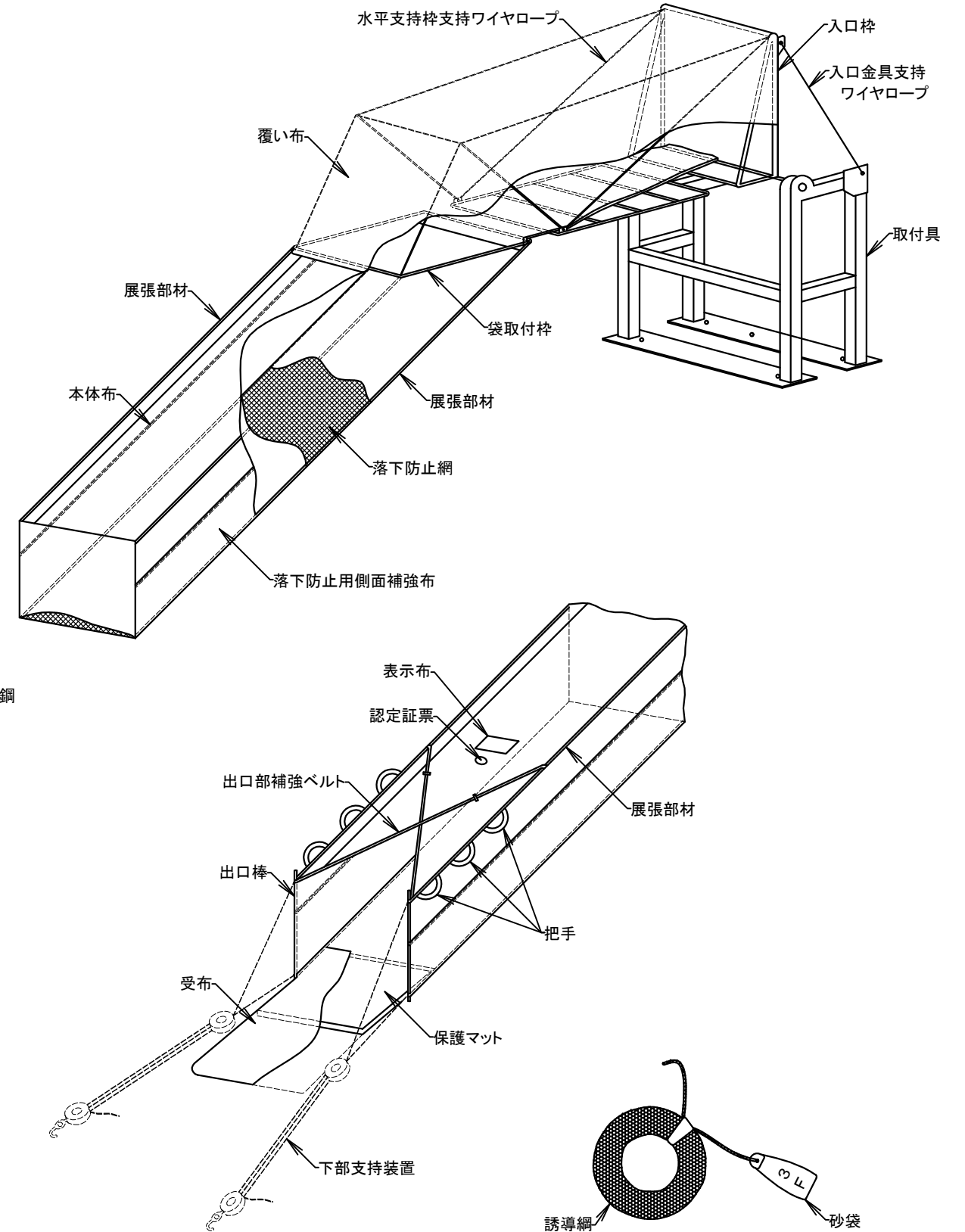
袋本体は軽量で、操作は容易である。
 - 材料特性の要点

本体布及び展張部材は、耐候性に富んだポリエステル繊維類を用い、虫害・カビの発生の恐れがなく、寸法安定性にすぐれており、経年変化による収縮のないものである。



固定環標準図

本図はアスファルト・コンクリート舗装に施工する。



※ 予告なく基準の範囲内で、仕様を変更する場合がありますのでご了承ください。

斜降式救助袋 仕様書	
(財)日本消防設備安全センター認定品 認定型式番号 第ふS-001号	
齋田産業株式会社 設計部	
東京都千代田区神田小川町2-6 TEL 03-3291-4141 FAX 03-3292-8588	