



認定型式番号 第ふV-001号

## 垂直式救助袋(Hiスコーダー I 型)仕様書

### 1. 総則

- (1) 本仕様書は、垂直式救助袋(Hiスコーダー I 型)に適用する。
- (2) 本救助袋は、火災発生の際、多数の人を避難させるのに用いる。
- (3) 本救助袋は、外観的には垂直式であるが、滑降方式はスパイラル式に降下するものである。

### 2. 材料

品名	摘要		
袋本体	ポリエステル帆布 #4	滑降布・補強布・保護マット	
	ポリエステル帆布 #6	外装体布・覆い布	
	ポリエステル平二重ベルト	展張部材・滑降路軸ベルト・支持ベルト・取手	
	ナイロン縫糸 #50D	白ミシン加工用	
	ナイロン縫糸 #20	白仮縫い用	
ビニロンセール糸	白手縫い用		
入口金具	入口枠	GP34mm・42.7mm	JIS G 3452 JIS G 3101
	水平支持枠	丸鋼19mm・GP27mm	JIS G 3101 JIS G 3452
	立支持枠	丸鋼16mm	JIS G 3101
	袋取付枠	丸鋼19mm	JIS G 3101
	支持ワイヤロープ	ワイヤロープ9mm・12mm	JIS G 3525
誘導綱	ポリエチレンロープ6mm 砂袋付		
取付具	□50×50×2.3 角型鋼管	JIS G 3466	
	L65×65×6 山形鋼	JIS G 3101	
キャビネット	12mm厚 平鋼板 メラミン焼付塗装仕上		
	12mm厚 ステンレス鋼板 ヘアライン仕上		
アンカーボルト	12mm・16mm		

### 3. 縫製

- (1) 本体布の縫い合わせは、2.5cm以上重ね、または合わせて3条縫いをする。
- (2) 縫い目のは、10cm間20～25針とする。
- (3) 縫い始め縫い終わりは返し縫いをし、糸切れした場合は7cm以上2度縫いをする。
- (4) 本体布と展張部材の縫い合わせは、展張部材の伸びが本体布を超えないよう2条縫いをする。

### 4. 特徴

#### (1) 構造上の要点

滑降路は、安定した角度でらせん状に形成され、幅及び高さゆとりのある滑り台式のつうろであるから、安定した速度で降下でき、老若男女を問わず、幼児を抱いた姿勢でも、また、どんな服装をしていても、確実に連続降下ができる。

#### (2) 避難上の利点

下部出口部を地上に接触させることが認可されており、下部出口部から転落の恐れがなく、円滑速やかに避難できる。

#### (3) 使用上の利点

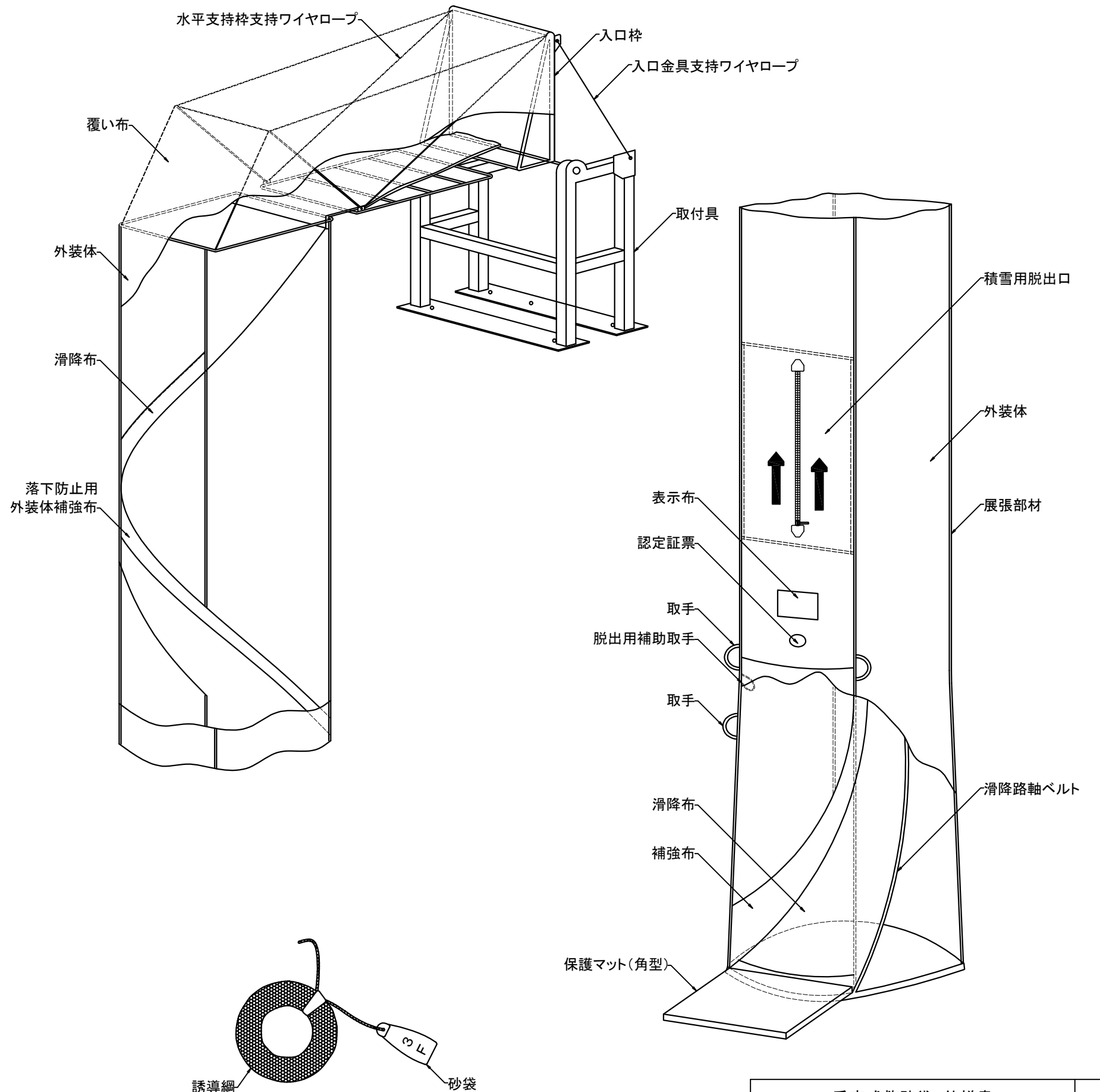
滑降路に沿って補強布を縫着してあり、また、滑降路がスパイラル式であるから、滑降布が万一破れても、直下の滑降路で支えられ、引き続き降下できる。

#### (4) 操作の容易性

袋本体は軽量で、操作は容易である。

#### (5) 材料の特性

本体布及び展張部材は、耐久性に富んだポリエステル繊維類を用いているから、虫害・カビの発生の恐れがなく、また、寸法安定性も良いので経年変化による収縮のないものである。



### 垂直式救助袋 仕様書

(財)日本消防設備安全センター認定品  
認定型式番号 第ふV-001号

**齋田産業株式会社 設計部**

東京都千代田区神田小川町2-6  
TEL 03-3291-4141 FAX 03-3292-8588