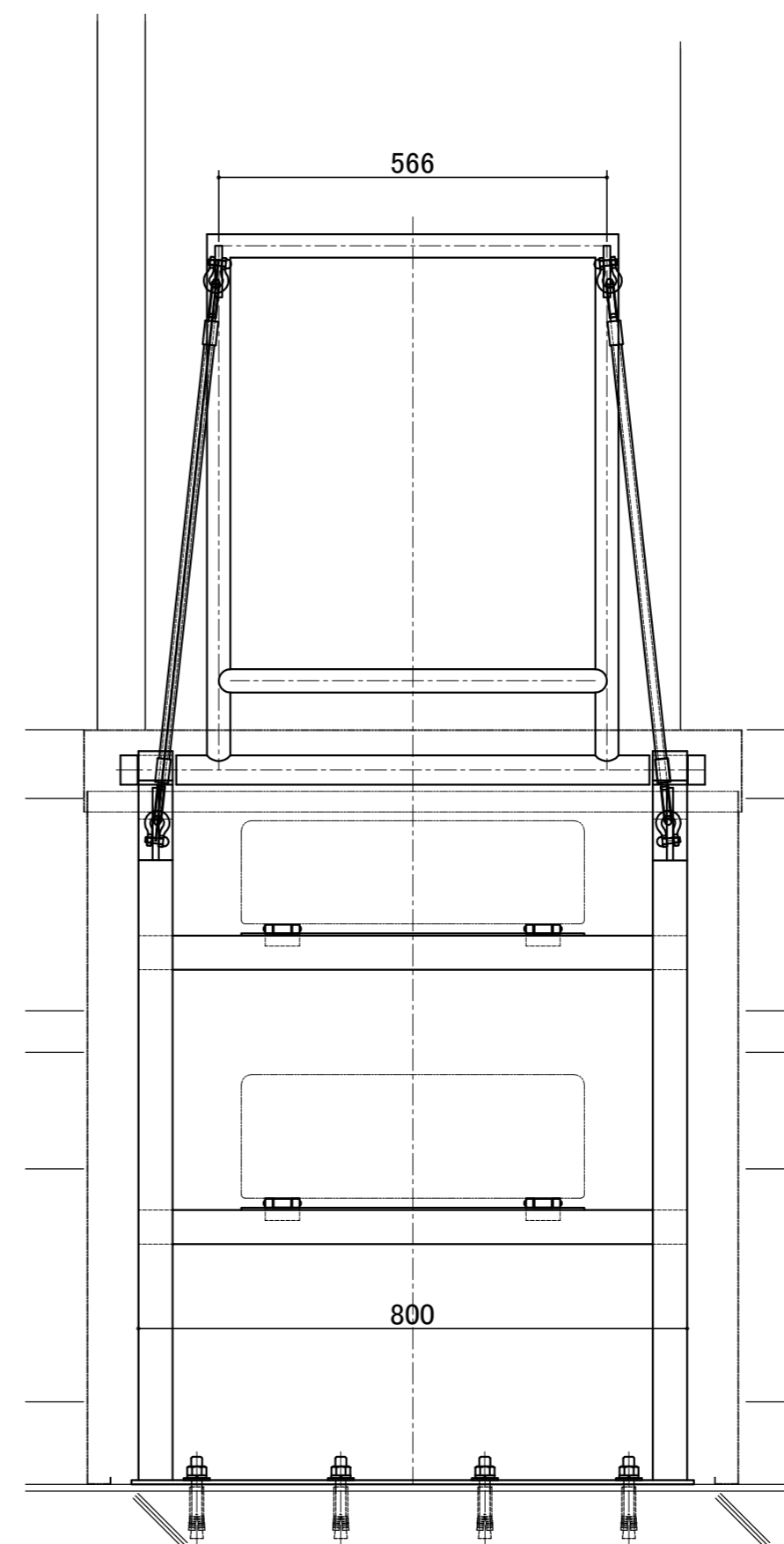
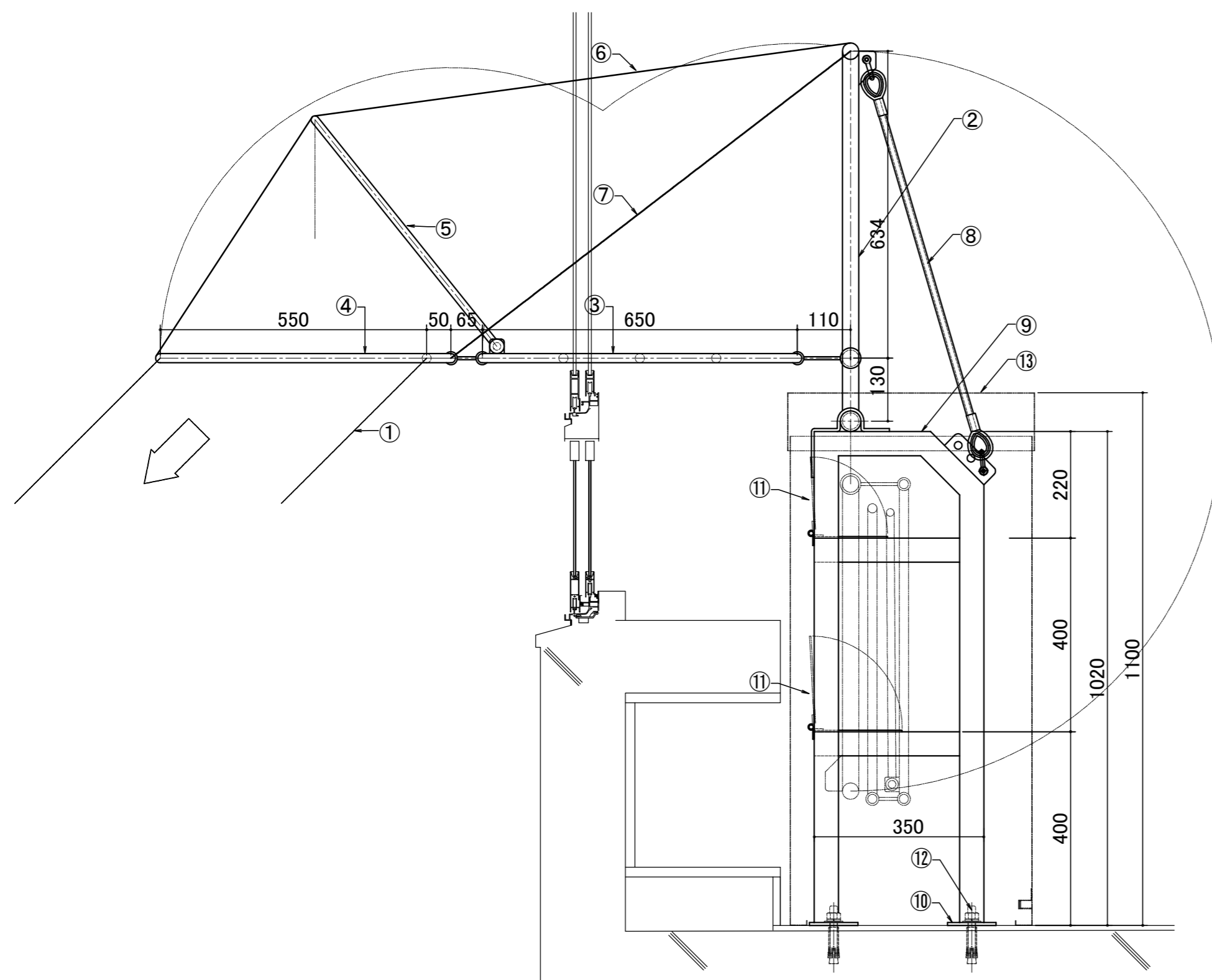


格納箱詳細図(S=1/20)A2時



仕様書及び使用部材表	認定型式番号 第ふS-001号
① 救助袋本体	ポリエステル他
② 入口金具	φ34.0mm(25A) SGP
③ 入口金具(水平支持枠)	φ19.0mm 丸鋼 SS400
④ 入口金具(袋取付枠)	φ19.0mm 丸鋼 SS400
⑤ 入口金具(立支持枠)	φ16.0mm 丸鋼 SS400
⑥ 支持ベルト	テトロンベルト
⑦ 支持ワイヤロープ	φ9.0mm 6×24 保護被覆付
⑧ 支持ワイヤロープ	φ9.0mm 6×24 保護被覆付
⑨ 取付具	□23×50×50 角パイプ STKR
⑩ 取付具(固定部)	t6×100 平鋼板
⑪ 折畳みステップ	編鋼板(CPL) t=3.2
⑫ アンカーボルト	M16×P2.0、M12×P1.75 金属拡張アンカー
⑬ 格納箱	ボンデ鋼板 t1.2 粉体焼付塗装
⑭ 格納箱取手	
⑮ 格納箱バッチン錠	
⑯ 取扱説明板	300×600
⑰	