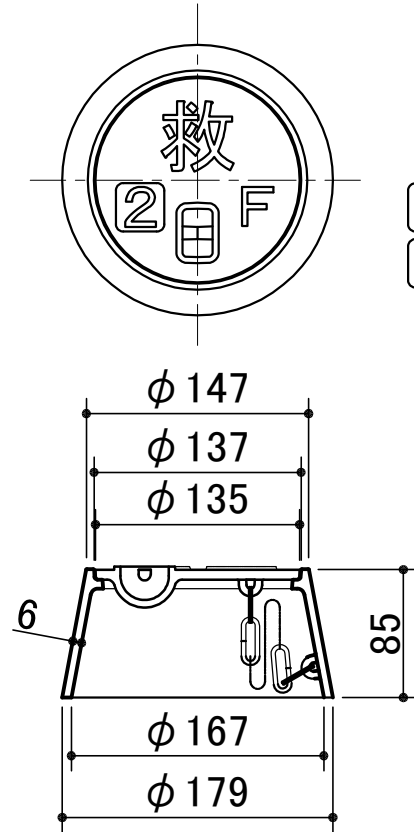
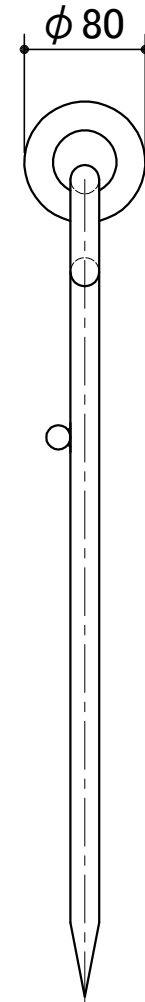
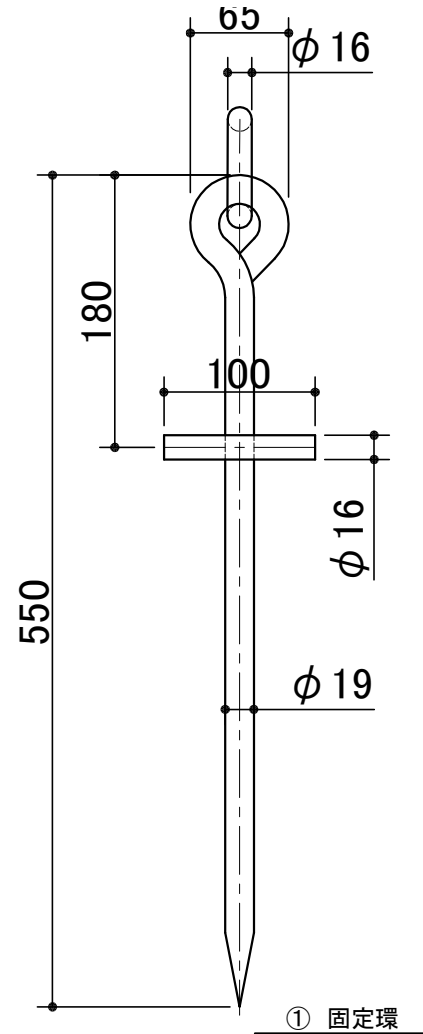
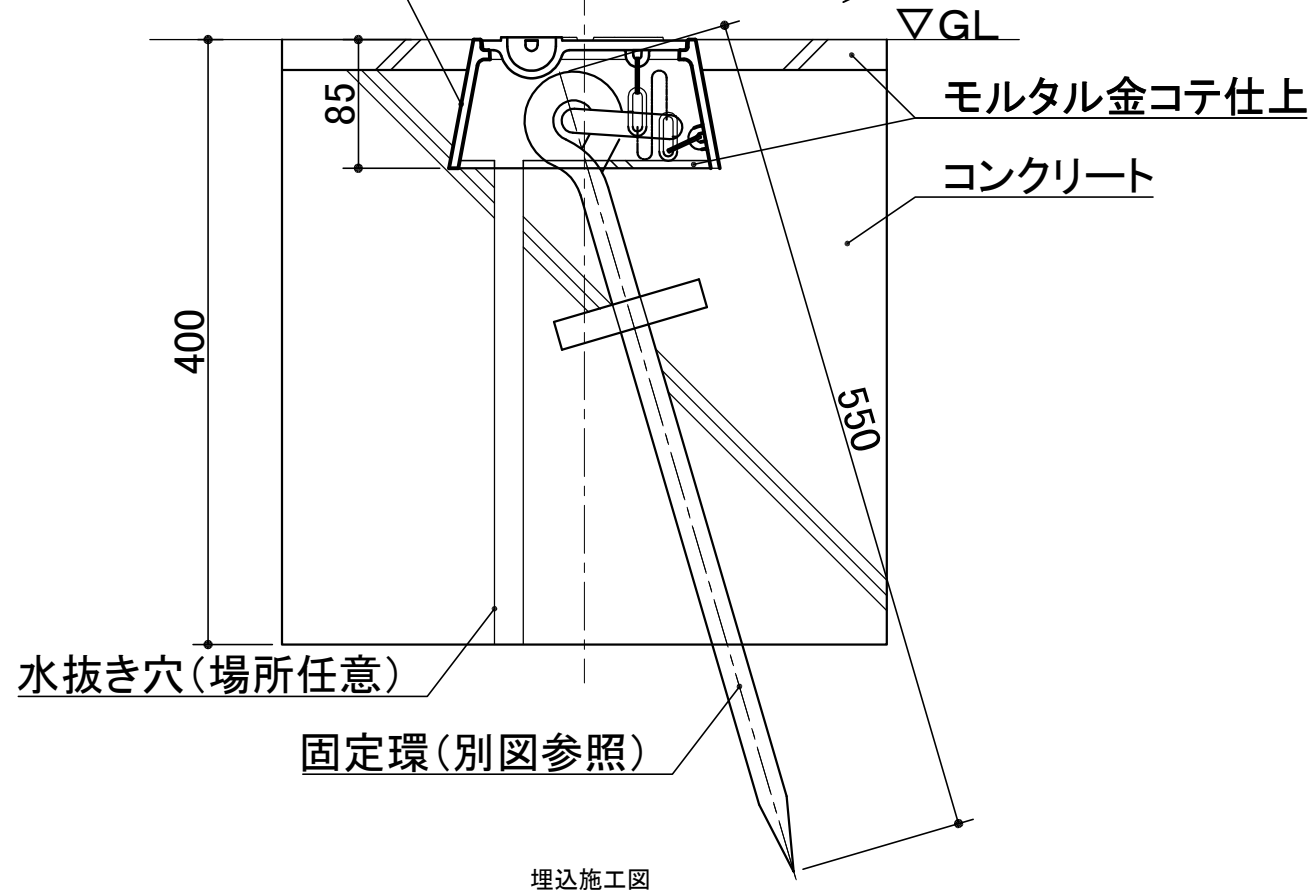


救助袋展張方向

BOX(別図参照)

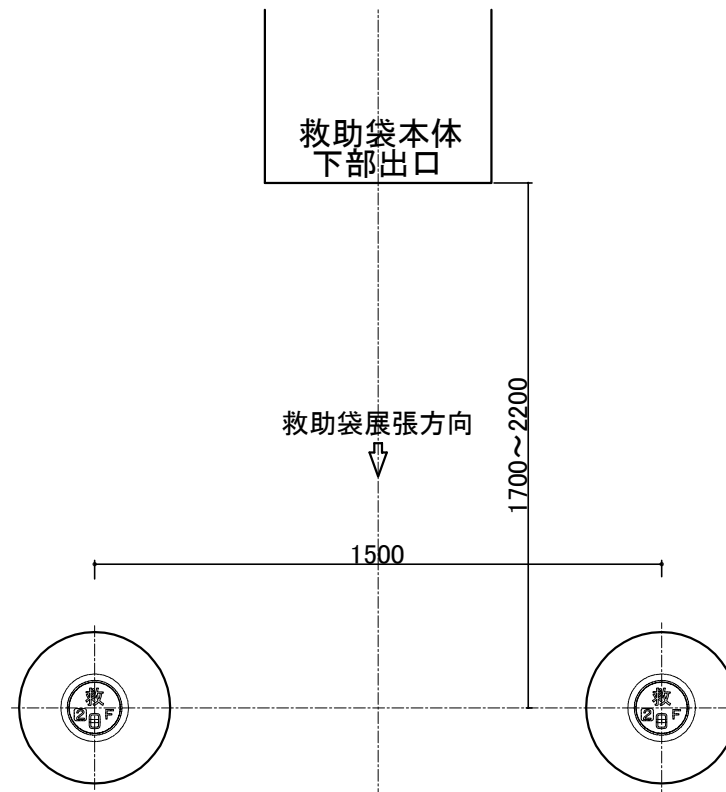


23456
78910R

他階用文字

救助袋本体
下部出口

救助袋展張方向



※ 本図は2階用救助袋対応品とし、その他の階は固定環蓋の表記を各取付階に合わせたものを使用する。

仕様書及び使用部材表	認定型式番号	第ふ-S-001号
① 固定環	丸棒鋼 SS400 溶融亜鉛メッキ製	
② 固定環用BOX	球状黒鉛鑄鉄品 FCD500-7	
③		
④		

齋田産業株式会社

〒101-0052 東京都千代田区神田小川町2-6
TEL 03-3291-4141 FAX 03-3292-8588

承認 Checked 設計 Drawn

名称 Project title

図面名 Sheet content

尺度 scale 日付 date

地盤面が土や碎石の場合

救助袋下部固定装置 詳細図

A3=1:5
(1:20)